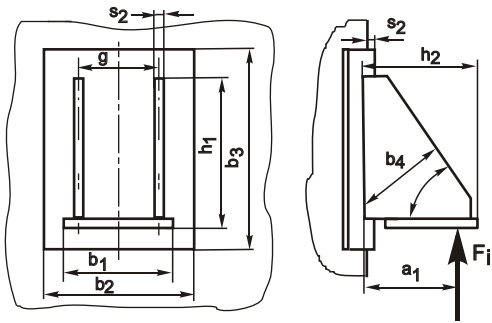
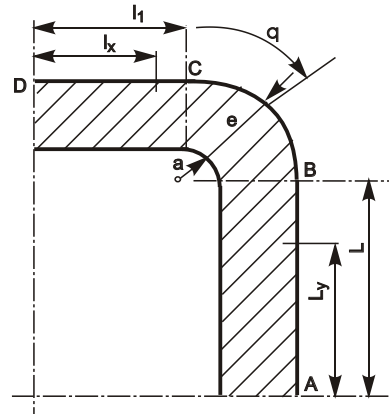


Ausgewählte Beispiele von Mathcad-Anwendungsblättern für DIN EN

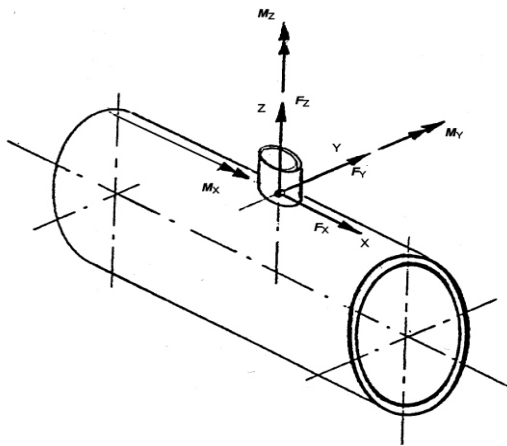
Dipl.-Ing. Siegfried Arnold www.arnold-dresden.de



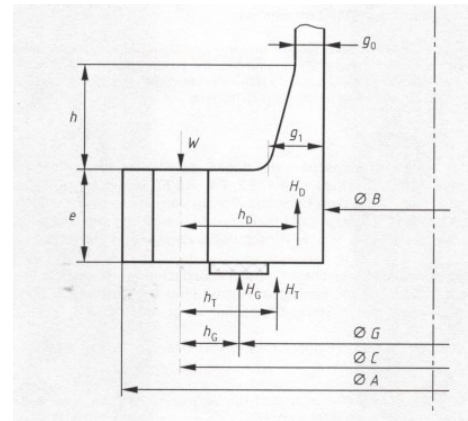
Tragfähigkeit von Schalen mit Streckenlasten, Prätzen, Ösen, Ringen, Sätteln, Füßen, Zargen nach DIN EN 13445-3 Kapitel 16
Dateien 1606- bis 1614.MCD



Tragfähigkeit rechteckiger Behälter und Rohre unverstärkt und mit Rippen verstärkt nach DIN EN 13445-3 Kapitel 15



Tragfähigkeit von Zylinder- und Kugelschalen mit Lasten an Stutzen nach DIN EN 13445-3 Kapitel 16
Dateien 1604- und 1605.MCD



Flansche mit innenliegender Dichtung nach DIN EN 13445-3 Kapitel 11
Datei 11-5innenDichtung-01.MCD

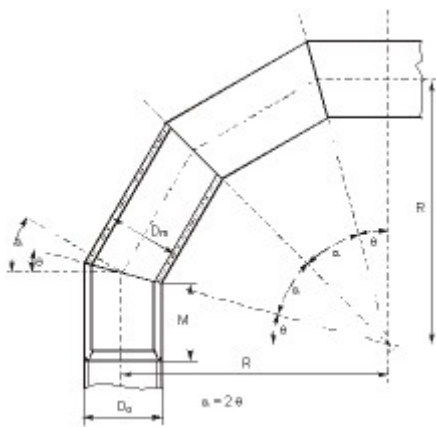
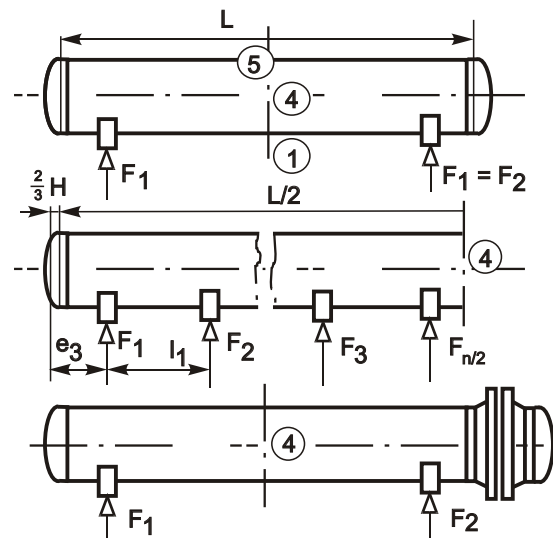


Bild 6.3.2-1: Schematische Darstellung eines Segmentkrümmers

Segmentkrümmer für Rohrleitungen nach DIN EN 13480-3 Kapitel 6.3
Datei 063-Segmentkrümmer.MCD



Liegende Behälter auf Sätteln nach DIN EN 13445-3 Kapitel 16.8
Datei 1608SAT1.MCD bis 1608SAT4.MCD